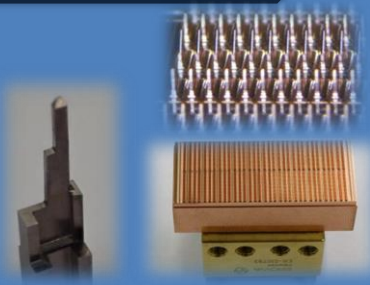


プラスチック射出成形金型の部品加工・製作・試作 お困りでしたら ご相談ください。

MOLDEC

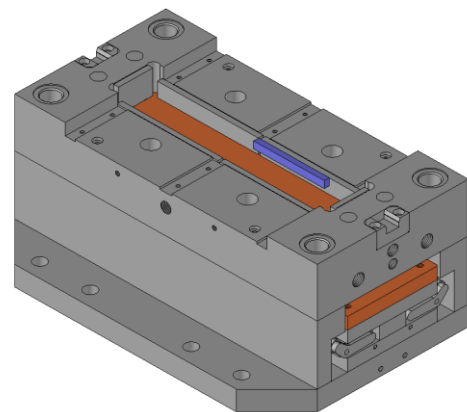
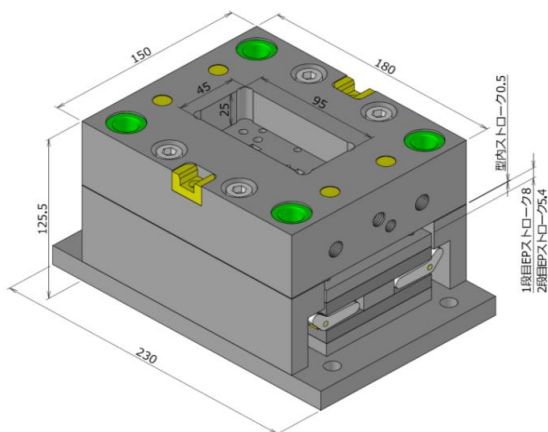
金型部品1点～多品種少量生産対応中！是非比較してください！

- 加工精度・面粗度・分割コアピンの累積寸法等、品質に定評があります。
＜公差±0.001対応＞
- 小物・精密に特化した加工設備を有し微細加工を得意としております。
- 粉末ハイス鋼(HRC62～)をメインに焼き入れ鋼の加工はお任せ下さい。
- ミーリングによる直彫りも行っております。(ワークサイズ X150×Y150×Z100)
- 1部品から、品質、価格、納期はご要求通りを第一としております。



容易に試作が可能に！試作型の主型を準備しました！

- 金型製作～試作まで一貫して承ります！試作だけでもOK！
- 小LOT生産も福島工場で完結！よりスピーディーにサンプルをお届けします！
 - 電気式超精密小型射出成形機 NISSEI NEX 15 (15t) × 2台
 - ハイブリット式精密射出成形機 NISSEI PNx 60 (60t) × 1台
- 汎用からスーパーエンブラまで対応しております。
- 主型は下図寸法をご用意しております。スライドタイプも準備中！



 **モルデック株式会社**

東京オフィス 〒168-0063 東京都杉並区和泉2-7-5 マイクロテックビル 2F

TEL 03-6379-4780 FAX 03-6379-4790

E-mail info@moldec.co.jp URL <http://www.moldec.co.jp/>

